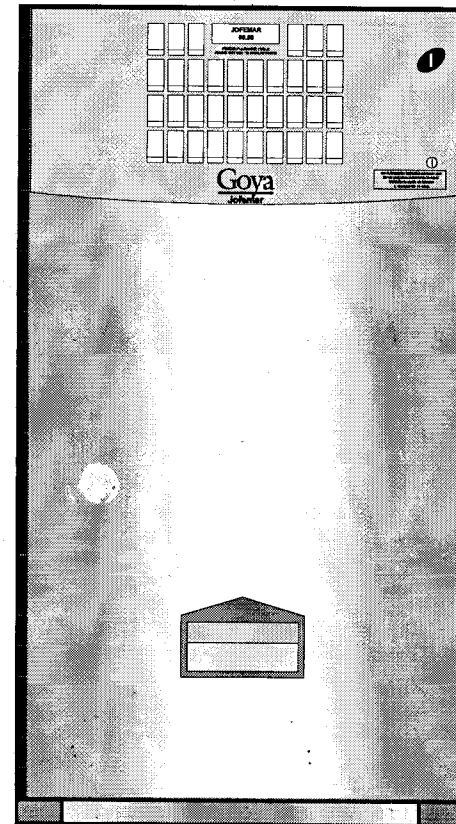


SERIE
Goya
Jofemar



SERIE GOYA (09/98) MANUAL DE UTILIZACION
Jofemar S.A. (31350 Peralta (Navarra, Spain)) Tfno 948-751212 Fax 948-750143

MAQUINAS GOYA

!!!ATENCIÓN!!!

Lea estas instrucciones atentamente antes de utilizar su aparato :

- Bajar la **máquina** del palet antes de abrirla.
- La **máquina** debe ir anclada o sujeta a la pared de alguna manera que garantice su estabilidad.
- Colocar la goma protectora de la manguera conexión, en la ranura que tiene la tapa recogida cable para tal fin.
- Antes de conectar a la red, asegúrese que las características de la red sean las correctas.
- No limpie la **máquina** con productos que sean muy concentrados ya que puede atacar al color de la pintura.
- La **máquina** debe instalarse en posición vertical.
- Colocar la goma protectora de la manguera conexión, en la ranura que tiene la tapa recogida cable, para tal fin.

Indice

1. - Descripción de la máquina.....	2
1.1. - Construcción.....	3
1.1.1. - Paneles publicitarios.....	3
1.1.2. - Contenedor de producto.....	4
1.1.2.1. - Número de canales en función de la configuración.....	5
1.1.2.2. - Capacidad de producto en función de la configuración.....	5
1.1.2.3. - Identificación de canales y teclas.....	6
1.1.3. - Sistema electrónico.....	7
1.1.4. - Mecanismo de monedas.....	8
1.1.5. - Tubos devolvedores exteriores.....	8
1.1.5.1. Capacidad de los tubos devolvedores exteriores.....	8
1.1.6. - Dimensiones y peso.....	8
2. - Especificaciones eléctricas.....	9
2.1. - Preinstalación eléctrica.....	9
3. - Instalación y puesta en marcha.....	9
3.1. - Instalación.....	9
3.2. - Puesta en marcha.....	9
4. - Modo de venta.....	11
5. - Modo de programación.....	11
5.1. - Opciones de programación.....	11
6. - Opciones de programación, resumen.....	21
7. - Compacto J-2000 MDB.....	22
7.1. - Validador T10.....	22
7.2. - Separador de monedas.....	22
7.3. - Carro devolvedor.....	23
7.4. - Características técnicas.....	23
7.5. - Conexión del mazo MDB.....	23
7.6. - Instalación del compacto.....	23
7.7. - Limpieza del validador.....	23
7.8. - Atascos y cambios de tubos.....	24
7.9. - Actualización del programa.....	25
7.10. - Utilización de los pulsadores y el display de programación.....	25
7.11. - Autochequeo.....	26
7.11.1. - Autochequeo 1.....	27
7.11.2. - Autochequeo 2.....	27
7.11.3. - Autochequeo 3.....	27
7.12. - Direcciones de programación, compacto J-2000 MDB.....	27
7.12.1. - Resumen de las direcciones de programación.....	34
7.13. - Tamaños de los tubos disponibles.....	35
7.14. - Topes de monedas.....	37
8. - Diagnóstico de averías.....	38

1.- Descripción de la máquina.

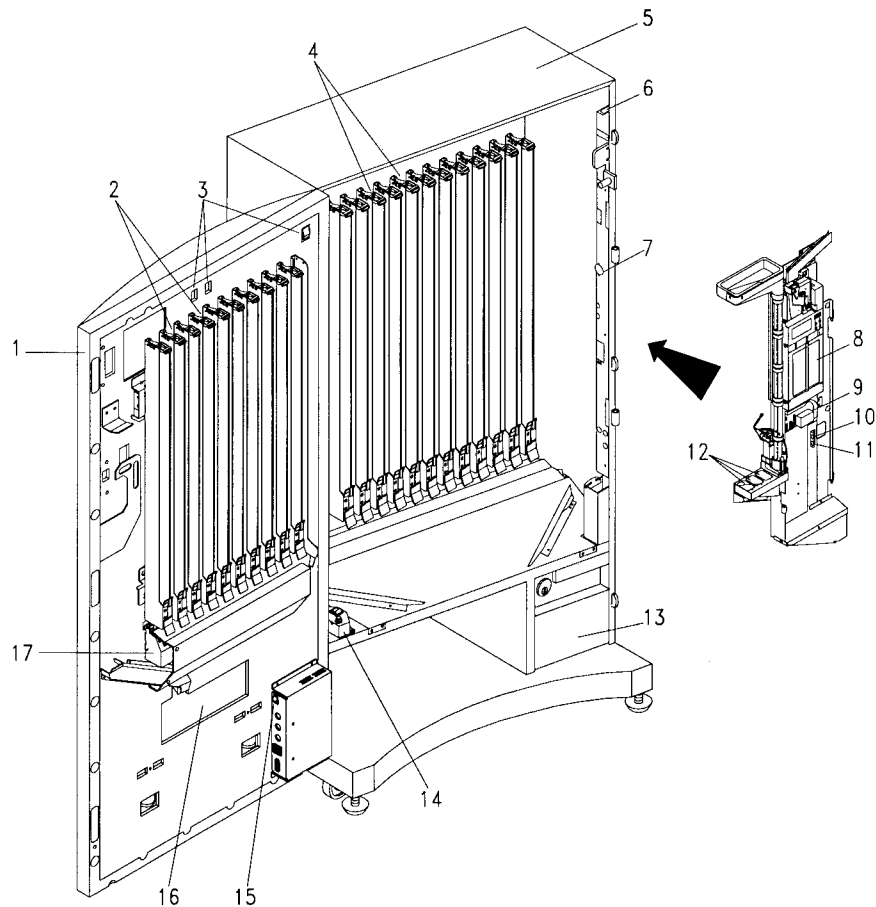


figura 1.01

- | | |
|----------------------------|--|
| 1.- Puerta. | 10.- Conector devolvedor exterior. |
| 2.- Canales de producto. | 11.- Conector V retentora. |
| 3.- Botón de programación. | 12.- Devolvedores exteriores opcionales. |
| 4.- Canales de producto. | 13.- Hucha. |
| 5.- Mueble. | 14.- Interruptor general. |
| 6.- Conector para J-2000. | 15.- Interruptor iluminación. |
| 7.- Salida serie RS232. | 16.- Salida de producto y recuperación de monedas. |
| 8.- Compacto J-2000. | 17.- Extractor de producto. |
| 9.- Uve retentora. | |

1.1.- Construcción.

Las partes metálicas están construidas con acero de 1,5 mm de espesor, protegido con un tratamiento anticorrosivo y una capa de pintura exterior. El panel publicitario es de policarbonato.

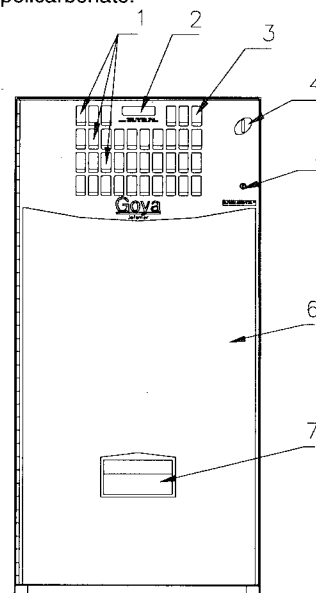


figura 1.02

- | |
|--|
| 1- Pulsadores de selección producto. |
| 2- Display alfa numérico. |
| 3- Pulsador recuperación crédito. |
| 4- Entrada de monedas. |
| 5- Llave de apertura de la máquina. |
| 6- Panel publicitario. |
| 7- Salida de producto y recuperación de monedas. |

1.1.1.- Paneles publicitarios.

La máquina dispone de un panel para la publicidad situado en la puerta cuyas dimensiones varían según el modelo.

Modelo	Ancho	Alto	Espesor
GOYA 32	760	1201	3
GOYA 22	760	1201	3
GOYA 16	576,5	1201	3
GOYA 12	447,5	1201	3
GOYA 8	331,5	1201	3

El panel publicitario se encuentra iluminado desde el interior por uno o varios tubos fluorescentes.

Para cambiar el panel publicitario soltar cuatro tornillos que fijan el cajón recogida producto a la puerta por su parte interior, abrir la botonera soltando las palomillas y tirar de la parte superior del panel hacia fuera.

Una vez extraído el panel cambiar las piezas que fijan el cajón recogida producto de una fotografía a otra.

1.1.2.- Contenedor de producto.

Está formado por canales de dimensiones variables e independientes entre sí, para poder adaptarlos a distintos formatos de tabaco.

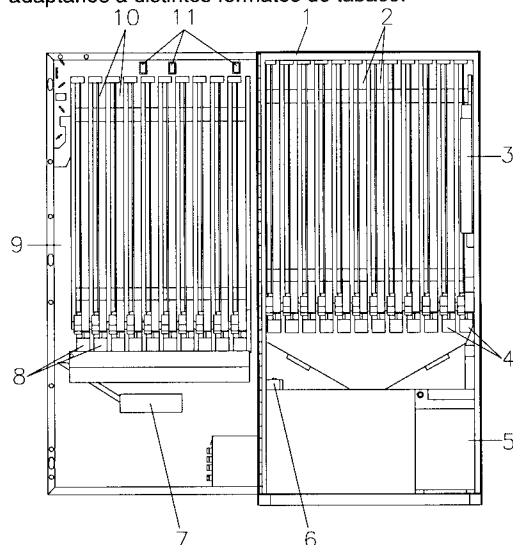


figura 1.03

- 1.- Mueble.
- 2.- Canales de producto.
- 3.- Mecanismo monedas.
- 4.- Extractores de producto.
- 5.- Hucha.
- 6.- Interruptor.
- 7.- Recogida de producto y recuperación de monedas.
- 8.- Extractores de producto.
- 9.- Puerta.
- 10.- Canales de producto.
- 11.- Botón de programación.

La máquina Goya vende cualquier tipo de tabaco cuyas dimensiones (en milímetros) estén comprendidas entre los valores mostrados en la siguiente tabla:

FORMATO	GRUESO	ANCHO	LARGO	
			UÑA BLANCA	UÑA NEGRA
ESTANDAR	19-25	52-60	83 - 89	78 - 83
CORTO	19-25	52-60	72 - 78	67 - 72
LARGO	19-25	52-60	98 - 104	93 - 98
ANCHO	19-25	60-77	67 - 89	

Existen diferentes tipos de canales para productos especiales:

- canal mecheros (cortos y largos).
- canal cerillas.
- tabaco pipa.
- otros productos.

Se pueden colocar un máximo de seis extractores especiales en cada máquina.

Para otro tipo de productos ó tamaños especiales póngase en contacto con su distribuidor de JOFEMAR.

El sistema de canales partidos ó configuración múltiple (ver figura 1.05) se puede adaptar a todos los modelos de la máquina Goya. Este sistema es adaptable a todos los canales de la puerta, menos al primero, duplicando el número de extractores de la misma.

1.1.2.1.- Número de canales en función de la configuración.

El número de canales y la distribución de los mismos varía según el modelo y su configuración.

Configuración "SENCILLA".

MAQUINA	MUEBLE	PUERTA	INTERMEDIO
GOYA 8	5	3	
GOYA 12	7	5	
GOYA 16	9	7	
GOYA 22	12	10	
GOYA 32	12	10	10

Configuración "MULTIPLE".

MAQUINA	MUEBLE	MULTIPLES PUERTA	NORMALES PUERTA	INTERMEDIO	TOTAL
GOYA 8	5	4	1		10
GOYA 12	7	8	1		16
GOYA 16	9	12	1		22
GOYA 22	12	18	1		31
GOYA 32	12	18	1	10	41

1.1.2.2.- Capacidad de producto en función de la configuración.

Número de canales y capacidad total según configuración:

MAQUINA	CONFIGURACION	CANALES	CAPACIDAD
GOYA 8	SENCILLA	8	314
	MULTIPLE	10	306
GOYA 12	SENCILLA	12	470
	MULTIPLE	16	454
GOYA 16	SENCILLA	16	626
	MULTIPLE	22	602
GOYA 22	SENCILLA	22	860
	MULTIPLE	31	824
GOYA 32	SENCILLA	32	1130
	MULTIPLE	41	1094

Capacidades por canal:

MAQUINA	TIPO DE CANAL	CAPACIDAD
GOYA 8,12,16,22	CANAL MUEBLE	40 PAQUETES
GOYA 8,12,16,22	CANAL PUERTA	38 PAQUETES
GOYA 32	CANAL MUEBLE	33 PAQUETES
GOYA 32	CANAL INTERMEDIO	35 PAQUETES
TODAS	CANAL MULTIPLE	17 PAQUETES

1.1.2.3.- Identificación de canales y teclas.

Los canales de producto se enumeran para cualquier tipo de máquina en el sentido de lectura, de izquierda a derecha. Comenzando por los canales de la puerta, canales del soporte intermedio (si lo tuviese) y finalizando por los canales de la puerta.

En la siguiente figura se muestra la numeración de los canales para una Goya 22 configuración "SENCILLA".

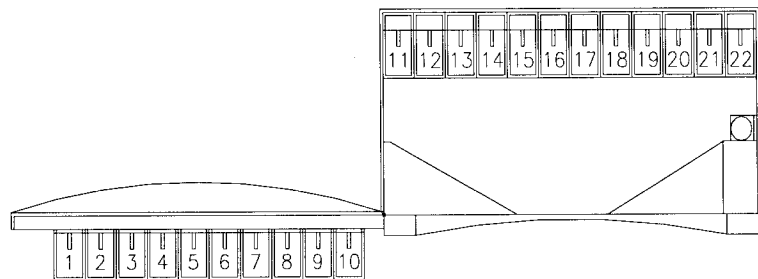


figura 1.04

En la siguiente figura se muestra la numeración de los canales para una Goya 22 configuración "MULTIPLE".

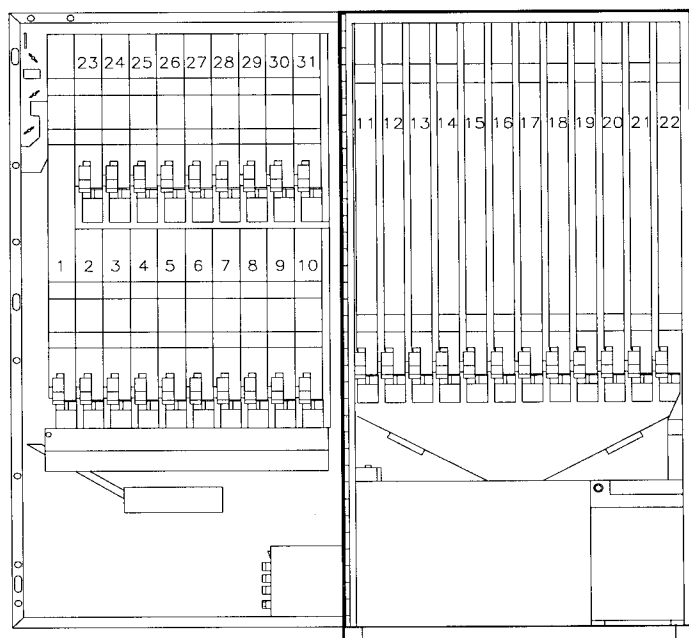


figura 1.05

En la siguiente figura se muestra la numeración de los canales para una Goya 32 configuración "SENCILLA".

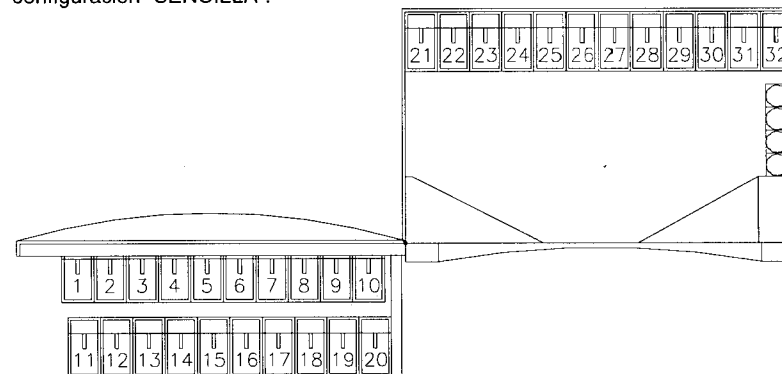


figura 1.06

En las siguientes figuras se detalla la denominación de las teclas según el modelo de la máquina.

A Goya 22 y Goya 32, 35 teclas de selección de producto más la tecla de recuperación.

B Goya 12 y Goya 16, 19 teclas de selección de producto más la tecla de recuperación.

C Goya 8, 11 teclas de selección de producto más la tecla de recuperación.

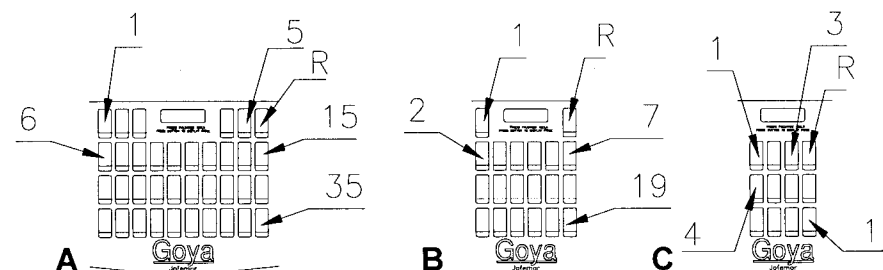


figura 1.07

1.1.3.- Sistema electrónico.

El sistema electrónico está formado por tarjetas de circuito impreso distribuidas en el mueble y en la puerta. Hay una tarjeta de control (master) situada en el mueble que gobierna todas las maniobras de la máquina, así como la programación de opciones y contabilidades de producto y de monedas. Además, este sistema controla los micros de posicionamiento y de producto de los extractores así como la comunicación con el mecanismo de monedas y con los demás periféricos. La comunicación con el monedero J-2000 se realiza bajo protocolo MDB y con los periféricos bajo protocolo Jofemar.

Como periféricos nos encontramos:

"Display": informa a la tarjeta de control de la pulsación de teclas, muestra en display los mensajes y realiza los pitidos enviados por la tarjeta de control.

“Uve retentora”: controla los movimientos de la uve y la lectura del Kit antihilo.

“Devolvedores externos” realiza la dispensación de cambio requerida por la tarjeta de control (para más información ver pág.19, Programación tubos devolvedores exteriores).

“Extractores de doble giro” realiza las extracciones de productos especiales (mecheros, cerillas) . Se pueden montar hasta 6 extractores de este tipo.

1.1.4.- Mecanismo de monedas.

El mecanismo de monedas utilizado es el monedero J-2000 (ver apartado 6.- Compacto J-2000 MDB).

1.1.5.- Tubos devolvedores exteriores.

Los tubos devolvedores exteriores amplían la capacidad de cambio de la máquina. Todas las máquinas Goya salen equipadas de serie, con un tubo devolvedor exterior excepto la Goya 32 que sale con dos. Estas máquinas se pueden equipar con un máximo de 8 tubos devolvedores exteriores, con una variada gama de diámetros para diferentes tipos de monedas.

1.1.5.1.Capacidad de los tubos devolvedores exteriores.

La longitud de los tubos exteriores en la Goya 32 es de 620 mm y para el resto de modelos de 780 mm.

El número de monedas que puede contener un tubo devolvedor depende del espesor de la moneda que le corresponde. Ejemplo, para Goya 32 y Goya 22 con las monedas de 5 pts y 25 pts Españolas:

La moneda de 5 pts tiene un espesor de 2,1 mm por lo tanto en la Goya 32 se pueden introducir 354 monedas y para el resto de modelos 445 monedas.

La monedas de 25 pts tiene un espesor de 1,75 mm por lo tanto en la Goya 32 se pueden introducir 295 monedas y para el resto de modelos 370 monedas.

1.1.6.- Dimensiones y peso.

MAQUINA SIN EMBALAR				
MODELO (S=sencilla; M=múltiple)	DIMENSIONES (mm)			PESO (Kg)
	ANCHO	FONDO	ALTO	
GOYA 8 (S)	363	405	1600	76
GOYA 8 (M)	363	405	1600	81
GOYA 12 (S)	478	415	1600	96
GOYA 12 (M)	478	415	1600	101,5
GOYA 16 (S)	600	425	1600	112
GOYA 16 (M)	600	425	1600	120
GOYA 22 (S)	785	425	1600	150
GOYA 22 (M)	785	425	1600	157,5
GOYA 32 (S)	785	575	1600	185
GOYA 32 (M)	785	575	1600	189

MAQUINA EMBALADA				
MODELO (S=sencilla; M=múltiple)	DIMENSIONES (mm)			PESO (Kg)
	ANCHO	FONDO	ALTO	
GOYA 8 (S)	385	450	1710	82,5
GOYA 8 (M)	385	450	1710	87,5
GOYA 12 (S)	500	460	1710	104
GOYA 12 (M)	500	460	1710	109,5
GOYA 16 (S)	620	480	1710	121,5
GOYA 16 (M)	620	480	1710	129,5
GOYA 22 (S)	810	460	1710	162
GOYA 22 (M)	810	460	1710	169,5
GOYA 32 (S)	810	605	1710	198
GOYA 32 (M)	810	605	1710	202

2.- Especificaciones eléctricas.

Tensión de alimentación: 220 ± 10% VAC.

La potencia e intensidad máxima según modelos son:

Modelo	Potencia máxima (W)	Intensidad máxima (A)
GOYA 32	150	1,5
GOYA 22	150	1,5
GOYA 16	125	1,2
GOYA 12	100	1
GOYA 8	100	1

2.1.- Preinstalación eléctrica.

Prepare una toma de corriente de 220 ± 10% VAC, 50 Hz y 10A, protegida con un sistema de conexión automática. La base del enchufe debe ser del mismo tipo que la clavija de la máquina (europeo, con toma a tierra). Aténgase a las normas del Reglamento de Instalaciones de Baja Tensión y verifique la efectividad de la toma a tierra una vez instalada la máquina.

3.- Instalación y puesta en marcha.

3.1.- Instalación.

Las máquinas Goya disponen de ruedas para facilitar el traslado y colocación en el lugar indicado. Con el fin de que el asentamiento sea correcto se debe actuar sobre los tacos niveladores situados en la parte inferior delantera de la máquina.

Es importante que el asentamiento sea correcto ya que la máquina debe funcionar en posición vertical.

3.2.- Puesta en marcha.

Coloque las etiquetas de producto y precio, para ello deberá abrir el conjunto botonera soltando las cuatro palomillas existentes. La máquina queda tal como se ve en la figura 3.01.

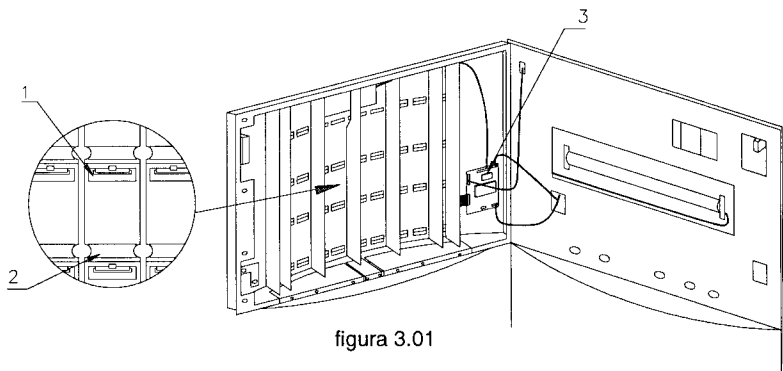
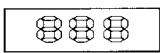
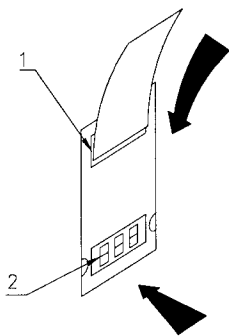
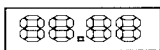


figura 3.01

- 1.- Entrada etiqueta producto
- 2.- Hueco destinado a la etiqueta de precio.
- 3.- Tarjeta control del display LCD, mediante una resistencia variable controlamos el contraste de los caracteres en el display LCD.



Las etiquetas de precio constan de segmentos fluorescentes. Para indicar el precio deseado, deberá sombrear de negro los segmentos sobrantes. En su parte trasera la etiqueta es negra, para el caso de no querer poner precio. Hay dos tipos de etiquetas, tal como se aprecia en la figura de la izquierda.



Coloque cada etiqueta de producto en su tecla correspondiente, introduciéndola por la ranura 1 y la etiqueta de precio se coloca en el hueco 2, tal como se indica en la figura. El grosor de las etiquetas de producto no debe ser nunca superior a 0,3 mm.

Para poner la máquina en marcha basta con conectarla a la red y accionar el interruptor general (ver figura 1.01). La máquina arranca haciendo un chequeo interno, finalizado éste, aparece la hora en display. La máquina tiene un interruptor para activar la iluminación del panel publicitario (ver figura 1.01).

MUY IMPORTANTE:

Para un perfecto funcionamiento de la máquina es necesario que la primera recarga se realice a través de la dirección 25 del compacto J-2000 (esta recarga debe ser como mínimo de tres monedas por cada tubo) tal como se indica en la página 29 del presente manual.

En este momento la máquina se encuentra en disposición de aceptar monedas o entrar en modo de programación (programación de precios, recarga de monedas,...., etc.).

4.- Modo de venta.

Al encender la máquina y después del chequeo inicial queda en display la hora, en espera de la entrada de monedas. Una vez introducida la primera moneda aparece en display el crédito para realizar la compra. Solo se aceptará crédito hasta rebasar el precio máximo. Si se introducen más de 20 monedas seguidas el crédito será devuelto automáticamente. En este modo de venta la máquina aceptará todas las monedas siempre y cuando cumpla los requisitos anteriores. Este crédito se mantiene indefinidamente en display hasta que se realice una petición o se pulse la tecla de recuperación. Si se produce una petición de venta, si la máquina tiene para devolver el cambio realizará la venta, en caso contrario si la máquina no puede devolver el cambio no se produce la venta. Para diferentes tipos de venta ver en página 15 el apartado OPCION DE VENTA OP_15.

5.- Modo de programación.

Para entrar en el modo de programación, así como para salir del mismo y acceder a las diferentes opciones de programación, es necesario pulsar el botón situado en el interior de la parte superior de la puerta (ver figura 1.01), si mantenemos pulsado este botón se va accediendo a las diferentes opciones de programación. Si durante 2 minutos no pulsamos una tecla o no introducimos moneda (en el caso de recarga de tubos) la máquina saldrá automáticamente de programación para volver al estado de espera sin crédito, a la hora. Para modificar el contenido de las opciones de programación, se utilizarán las teclas de selección de la máquina y la tecla de recuperación. El uso de los mismos se debe hacer en el orden y forma descrita a continuación para cada dirección.

5.1.- Opciones de programación

PROGRAMACION DE PRECIOS OP_0.

Pulsando la tecla de recuperación aparece en display el siguiente mensaje "PULSE TECLA PARA CAMBIAR PRECIO".

Pulsamos la tecla, a la cuál queremos cambiar su precio, aparece en display el Nº TECLA y el PRECIO ACTUAL.

Para modificar el precio, pulsando las siguientes teclas se consigue:

- Tecla 1: incrementamos el precio actual de 5 en 5.
- Tecla 2: incrementamos el precio actual de 25 en 25.
- Tecla 3: decrementamos el precio actual de 5 en 5.
- Tecla 4: decrementamos el precio actual de 25 en 25.
- Tecla 5: el precio actual pasa a ser el de la moneda base.

Una vez alcanzado el precio, si deseo programar más teclas al mismo precio pulsamos la Tecla 6, apareciendo en display el siguiente mensaje "PULSE TECLAS CON PRECIO XX (el seleccionado)" y a continuación pulsamos las teclas que tendrán el mismo precio.

Para aceptar el valor seleccionado, para una o varias teclas, pulsamos la tecla recuperación.

CONTABILIDAD DE PRODUCTO OP_1.

Para pasar de una opción a otra pulsamos recuperación, irán apareciendo en display los siguientes mensajes:

- PARCIAL VENTAS POR CANAL, PULSE UNA TECLA. Cuando pulsamos un canal aparece en display el número de ventas realizadas de ese canal.

- PARCIAL VENTAS PERDIDAS POR CANAL, PULSE UNA TECLA. Funcionamiento igual a la opción anterior.

- TOTAL VENTAS POR CANAL, PULSE UNA TECLA. Pulsando un canal se muestra la contabilidad desde la puesta en marcha de la máquina.

- TOTAL VENTAS PERDIDAS POR CANAL, PULSE UNA TECLA. Funciona igual que la anterior.

Para las contabilidades anteriores, en el caso de tener uniones de teclas y canales cuando pulsamos una tecla el display muestra la suma de todas las ventas de los canales unidos a esa tecla ó teclas. Al llegar a 49.999 ventas pasa a cero.

En las siguientes al llegar a 9.999.999 ventas ó unidades se pone cero.

- VENTAS TOTALES. Aparece el contador total de ventas realizadas por todos los canales

- VALOR VENTAS. Aparece el valor total de las ventas de la máquina desde su puesta en marcha.

- DINERO EN HUCHA. Aparece el total de dinero dirigido a la hucha.

Para estas tres opciones anteriores pulsando la tecla 1 obtendremos los valores totales y pulsando la tecla 2 los valores parciales.

- DINERO EN TUBOS. Aparece el total de dinero que hay actualmente en los tubos.

- BORRADO PARCIALES. Estando en esta opción si pulsamos la tecla 1 se borran las contabilidades parciales que podemos consultar en esta dirección. El display parpadeará unos momentos para indicar que se ha borrado la contabilidad.

RECARGA DE MONEDAS OP_2.

Al echar monedas a la máquina por la ranura de admisión, en display aparecerá el número de monedas introducidas y el valor de la moneda. Solamente se admitirán las que tengan por destino los tubos devolvedores. Al llegar al máximo las monedas serán rechazadas, el número máximo de monedas en tubos esta programado en el J-2000.

Pulsando el canal 1 se indicará la contabilidad de la moneda de mayor valor.

Pulsando el canal 2 se indicará la contabilidad de la moneda de valor inmediatamente inferior a la anterior.

Pulsando el canal 3 se indicará la contabilidad de la moneda de valor inmediatamente inferior a la anterior.

Pulsando el canal 4 se indicará la contabilidad de la moneda de valor inmediatamente inferior a la anterior.

Pulsando el canal 5 se indicará la contabilidad de la moneda de valor inmediatamente inferior a la anterior.

El J-2000 puede controlar un máximo de 5 tubos, en el caso de tener algún tubo con monedas iguales la información que nos dará la máquina, será sobre monedas diferentes. Sumando las contabilidades de los tubos con monedas iguales.

DESCARGA DE MONEDAS OP_3.

Pulsando el canal 1 descargará 1 moneda de la moneda de mayor valor.

Pulsando el canal 2 descargará 1 moneda de valor inmediatamente inferior a la anterior.

Pulsando el canal 3 descargará 1 moneda de valor inmediatamente inferior a la anterior.

Pulsando el canal 4 descargará 1 moneda de valor inmediatamente inferior a la anterior.

Pulsando el canal 5 descargará 1 moneda de valor inmediatamente inferior a la anterior.

Pulsando cualquiera de los canales anteriores aparecerá en display el valor de la moneda descargada y el número de monedas que quedan en el devolvedor.

Pulsando el canal 6 descargará 10 monedas del tubo exterior 1.

Pulsando el canal 7 descargará 10 monedas del tubo exterior 2.

Pulsando el canal 8 descargará 10 monedas del tubo exterior 3.

.....

.....

.....

.....

.....

Pulsando el canal 13 descargará 10 monedas del tubo exterior 8.

Pulsando cualquiera de los canales anteriores aparecerá en display el devolvedor exterior que ha hecho la descarga.

CONTABILIDAD DE DINERO OP_4.

La máquina ofrece 7 contabilidades diferentes, a las cuáles accedemos pulsando recuperación.

Todas estas contabilidades tienen un valor máximo de 9.999.999 unidades.

- DINERO A TUBOS, aparece el total de dinero dirigido a tubos en recarga o en venta, el recargado por el J2000 no es contabilizado.

- DINERO EN HUCHA, aparece el total de dinero dirigido a hucha.

- CAMBIO DEVUELTO, aparece el total de dinero devuelto.

- DESCARGADO OP_03, aparece el total de dinero descargado en la dirección 3.

- SOBREPAGO, aparece el total de dinero de sobrepago.

- VENDIDO, aparece el valor total de las ventas de la máquina desde su puesta en marcha.

- VENTAS AGOTADO, aparece el valor total de las ventas realizadas en agotado cambio.

PROGRAMACION DEL RELOJ OP_5.

La máquina permite programar desde minutos hasta años. Pulsando recuperación entramos en la opción.

Pulsando el canal 1 se incrementan los minutos.

Pulsando el canal 2 se incrementan las horas.

Pulsando el canal 3 se incrementa el día del mes.

Pulsando el canal 4 se incrementa el mes.

Pulsando el canal 5 se incrementa el año.

Si se mantiene pulsado el canal el incremento se realiza rápidamente.

REVISION DE AVERIAS OP_6.

Pulsando recuperación la máquina realiza un chequeo de los distintos componentes de la máquina, mostrando en display el resultado de las distintas fases del chequeo (correctos o averiados).

Se chequean los siguientes componentes:

- J-2000.
- Tubos devolvedores exteriores.
- Botonera.
- Uve retentora.
- EEPROM (solo aparece si esta averiada).
- Extractores de producto (solo aparecen individualmente si están averiados).

REARME DE AVERIAS OP_7.

Accionando recuperación se rearmen todas las averías detectadas en la opción 06. El display parpadeará durante unos segundos.

MANEJO MANUAL DE LA MAQUINA OP_8.

Para posicionar los extractores pulsamos la tecla 1, en display aparece el mensaje "Tecla número 2 para mover motor 01", si el extractor que queremos mover no es el número 1 vamos pulsando la tecla número 1 hasta que en display aparezca el motor que nosotros queremos mover, a continuación pulsamos la tecla número 2 para mover dicho extractor. Los motores especiales aparecen del motor 42 al 47 (ambos inclusive).

Configuración del tipo de máquina:

Pulsando recuperación y dos veces la tecla número 1 aparece en display el mensaje "Pulse tecla para configurar la máquina".

- Las teclas siguientes configuraran el tipo de máquina;
 - tecla número 8 para GOYA 8.
 - tecla número 12 para GOYA 12.
 - tecla número 16 para GOYA 16.
 - tecla número 22 para GOYA 22.
 - tecla número 32 para GOYA 32.

Una vez pulsada una de las teclas indicadas aparece en display el mensaje "Configurada GOYA xx".

A parte de configurar el tipo de máquina se realiza:

- Puesta a cero de la RAM, todas las contabilidades se ponen a cero.
- Verificación de los precios, si algún precio está programado a 0000 ó algún valor no es divisible por la moneda base programada en el monedero J-2000, el precio se programa a 300.
- Verificación de la unión de canales, si la unión es incorrecta se programa una unión de canales correcta y se actualiza el valor de la unidad monetaria OP_35 a "PTS".
- Programación del mensaje publicitario standard "PRECIO PULSANDO TECLA. GRACIAS POR SU VISITA."

Si en lugar de pulsar una de las teclas mencionadas anteriormente, pulsamos:

- La tecla número 5, todos los extractores que se encuentren sin producto se posicionarán correctamente, apareciendo en display el mensaje "Posicionado de extractores".
- La tecla número 6, se realiza una lectura de todos los motores conectados y se realiza una unión de canales standard.

UNION DE CANALES OP_9.

Pulsando recuperación aparece en display el siguiente mensaje "PULSE TECLA PARA REALIZAR UNION".

Para unir varias teclas, es preciso que en la opción 00 las hallamos programado con el mismo precio.

Cuando en display tengamos el mensaje citado anteriormente, pulsamos las teclas a unir y accionamos el micro de producto del extractor o extractores a unir (si esta con producto levantarlo y si no lo esta pisarlo durante un momento). Finalmente pulsar recuperación.

Realizar esta operación para cada grupo a realizar.

Cuando en display tenemos el mensaje "PULSE TECLA PARA REALIZAR UNION" y pulsamos recuperación nos aparece el mensaje "PULSE TECLA PARA VISUALIZAR UNION" en este momento podemos verificar manualmente la correcta programación de la opción. Para ello basta con pulsar la tecla que queremos verificar, en display aparece los números de las teclas y los extractores a que esta unida esta tecla.

Al salir de esta opción se realiza un chequeo de la unión de canales, si la unión estuviera mal realizada, en display aparecería el error detectado.

Pueden aparecer los siguientes errores:

- EXTRACTOR xx EN DOS GRUPOS.
- TECLA xx EN DOS GRUPOS.
- GRUPO TECLA xx SIN EXTRACTOR.
- TECLA xx SIN EXTRACTOR.
- GRUPO TECLA xx ERROR EN PRECIOS.
- EXTRACTOR xx NO PROGRAMADO.

donde xx es el número de extractor o de tecla. En caso de teclas unidas en GRUPO TECLA xx, xx es la primera tecla que forma el grupo.

En el caso de aparecer algún error para volver a entrar en la OP_9 pulsamos recuperación.

INHIBICION DE MONEDAS OP_10.

Al pulsar recuperación nos aparece un mensaje "MONEDA 01 5 PTS HABILITADA".

Con la tecla número 1 cambio de estado la moneda que aparece en display, (HABILITADA o INHIBIDA).

Con la tecla número 2 paso a la siguiente moneda programada.

Las opciones OP_11 , OP_15, OP_16 estarán activas si la opción OP_17 esta programada en modo de venta sin uve retentora o uve solo gira hacia la hucha.

En caso de programar el compacto sin cambio la opción OP_11 no aparecerá y la opción OP_16 solo aparecerá cuando la opción de venta programada OP_15 es VENTA MULTIPLE.

OPCION DE RECUPERACION OP_11.

Pulsando recuperación elegimos una de las dos opciones posibles;

RECUPERACION POSIBLE: Se puede recuperar el dinero si en los tubos hay cambio.

VENTA OBLIGADA: No se puede recuperar el dinero hasta después de realizar una compra.

OPCION DE VENTA OP_15.

Pulsando recuperación elegimos una de las tres opciones posibles.

Activada esta opción la máquina solo aceptará monedas siempre y cuando el monedero las pueda devolver.

VENTA SIMPLE: la máquina solo venderá el producto si ésta puede dar el cambio completo, en caso contrario no venderá y se podrá recuperar el dinero.

La máquina en condiciones de agotado cambio solo aceptará las monedas que van a los tubos de cambio y aceptará monedas hasta rebasar el precio máximo.

En caso de venta sin cambio, la venta se realizará a precio exacto y la máquina aceptará monedas hasta alcanzar el precio máximo.

VENTA SIMPLE MIXTA: cuando se realiza una venta se da el cambio automáticamente. Si la máquina no tiene las monedas suficientes para realizar el cambio, deja el resto en display para realizar nuevas ventas. La máquina aceptará monedas hasta rebasar el precio máximo.

En caso de venta sin cambio, la venta se realizará con sobrepago (el resto se lo queda la máquina) y la máquina aceptará monedas hasta rebasar el precio máximo..

VENTA MULTIPLE: después de una compra, deja en display el resto del crédito para poder realizar nuevas compras o pulsar recuperación para obtener el cambio. La máquina aceptará monedas hasta alcanzar la recuperación máxima (OP_16).

En caso de venta sin cambio, deja el crédito en display para poder realizar nuevas compras o introducir más crédito y la máquina aceptará monedas hasta alcanzar la recuperación máxima (OP_16).

NOTA: El crédito introducido se mantiene indefinidamente, en cualquiera de las opciones, hasta que pulsemos recuperación.

RECUPERACION MAXIMA OP_16.

En esta dirección se limita el valor máximo del cambio a recuperar en venta simple y venta simple mixta y el valor de la máxima aceptación de crédito en venta múltiple.

Pulsando recuperación el display muestra el valor actualmente programado. Una nueva pulsación lo pone a un valor igual al precio máximo y pulsaciones sucesivas del canal 1 o del canal 2 lo incrementan en valores pequeños o grandes. Si se mantiene pulsado el mismo canal el precio se incrementará rápidamente

En caso de venta sin cambio limita la máxima aceptación de crédito cuando la opción de venta programada es VENTA MULTIPLE.

OPCION UVE RETENTORA OP_17.

Podemos elegir entre 3 posibilidades, para pasar de una a otra pulsamos recuperación.

VENTA CON UVE RETENTORA.

VENTA, UVE SOLO GIRA HACIA LA HUCHA

VENTA SIN UVE RETENTORA.

Si esta opción esta programada en modo de venta sin uve retentora o uve solo gira hacia la hucha las opciones OP_11, OP_15 y OP_16 se activan.

En caso de venta sin cambio, solo se puede programar VENTA CON UVE RETENTORA ó VENTA SIN UVE RETENTORA.

CODIGOS PRODUCTO Y MAQUINA OP_20".

Pulsando el canal correspondiente aparece el código actual de producto. Pulsando el canal 1 avanzamos el cursor y pulsando el 2 se incrementa cada uno de los dígitos. Una vez programado el código, si deseo programar más teclas con el mismo código pulsamos la Tecla 6, apareciendo en display el siguiente mensaje "PULSE TECLAS CON CODIGO XXXX (el seleccionado)" y a continuación pulsamos las teclas que tendrán el mismo código.

Para aceptar el valor seleccionado, para una o varias teclas, pulsamos la tecla recuperación.

Accionando recuperación dejamos fijado el código.

Si accionamos recuperación de nuevo, aparecen los 6 dígitos del código de máquina, para modificarlo igual que en el código de producto.

Los códigos de producto son de 4 cifras y el número de máquina de 6.

SALIDA SERIE RS-232 OP_21".

Esta dirección permite al operador de la máquina obtener un ticket con los datos de la contabilidad de ventas.

La información se transmite vía el interfaces RS232C, siendo el formato de datos ASCII, con un bit de start, 8 bits de datos y un bit de stop.

Para la obtención del ticket (datos contables), conectar la impresora y pulsar la tecla de recuperación.

La máquina solo transmitirá (usando la línea TXD) cuando la línea Data Terminal Ready (DTR) del terminal o impresora este activada, se asegura así que no se transmitan datos cuando la impresora no pueda recibirlos.

Si se desactiva la línea DTR una vez comenzada la transmisión el monedero esperará durante 5 segundos a que vuelva a ser activada. Pasado este tiempo se abortará la transmisión.

El interfaces RS232 puede tener las siguientes conexiones:

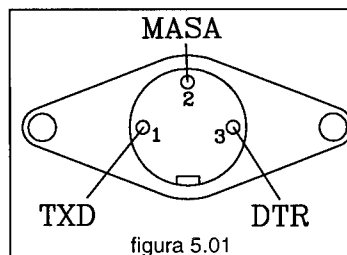


figura 5.01

Conector DIN 3 puntas 180 grados.		
Terminal Función	Maquina Función	Conector pin
RXD	TXD	1
DTR	DTS	3
Masa	Masa	2

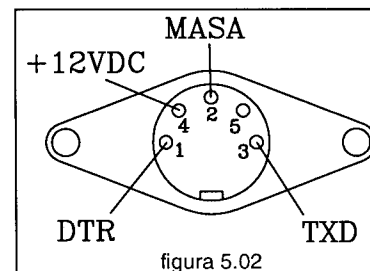


figura 5.02

Conector DIN 5 puntas 180 grados.		
Impresora Función	Maquina Función	Conector Pin
RXD	TXD	3
DTR	DTS	1
Masa	Masa	2
Alimentación	12V	4

Ejemplo de ticket obtenido para máquina GOYA 8 :

No. TICKET
0000
No. IDENTIFICACION
000000número de máquina..."_20"
FECHA Y HORA
02-08-93 ..mes-día-año..."_05"
17:34 ..hora:minutos..."_05"
MONEDAS POR TUBO
000tubo nº 1..."_02"
000tubo nº 2..."_02"
000tubo nº 3..."_02"
000tubo nº 4..."_02"
000tubo nº 5..."_02"

(Las monedas del tubo número 4 y 5 solo aparecen si el compacto tiene programadas 4 o 5 monedas diferentes).

DINERO TOTAL:
DIRIGIDO A LOS TUBOS
000000 ..valor total..."0_04"
000000 ..valor parcial..
EN LOS TUBOS
000000 ..valor actual..
000000 ..valor anterior..
RECARGADO EN LOS TUBOS
000000 ..valor total..
000000 ..valor parcial..
EN LA HUCHA
000000 ..valor total..."1_04"
000000 ..valor parcial..
CAMBIO DEVUELTO
000000 ..valor total..."2_04"
000000 ..valor parcial..
CAMBIO DESCARGADO
000000 ..valor total..."3_04"
000000 ..valor parcial..
SOBREPAGO
000000 ..valor total..."4_04"
000000 ..valor parcial..
VENTAS TOTALES
000000 ..valor total..."5_04"
000000 ..valor parcial..
VENTAS AGOT.CAMB.
000000 ..valor total..."6_04"
000000 ..valor parcial..
FICHAS Y TARJETAS
000000 ..valor total..."8_04"
000000 ..valor parcial..

VENTAS POR CANAL: (Aparecen tantos canales como tenga la máquina).

PRECIO 0001:0005 ..código:precio..."_20"..."_00"
0000 0000
0000 0000
PRECIO 0002:0005
0000 0000
0000 0000
PRECIO 0003:0005
0000 0000
0000 0000
PRECIO 0004:0005
0000 0000
0000 0000
PRECIO 0005:0005
0000 0000
0000 0000
PRECIO 0006:0005
0000 0000
0000 0000
PRECIO 0007:0005
0000 0000
0000 0000
PRECIO 0008:0005
0000 0000
0000 0000

El significado de los cuatro campos de contabilidades que se indican por precio es el siguiente:

línea superior:
0000 xxxx ... contabilidad total de ventas del canal.
xxxx 0000 ... ventas perdidas totales, "1_01".
línea inferior:
0000 xxxx ... contabilidad parcial de ventas del canal.
xxxx 0000 ... ventas perdidas parciales.

Todos los valores parciales se pondrán a cero y el número de ticket se incrementará con la primera moneda aceptada después de obtener un ticket.

Estos datos contables se pueden obtener de forma automática sin necesidad de llegar hasta la dirección 21, para ello solo es necesario conectar el terminal o impresora en el conector de salida serie mientras la máquina esta en espera sin crédito (con el reloj en display).

PROG DEVOLVEDOR EXTERIOR OP_31.

Esta dirección aparece si hay algún tubo devolvedor exterior conectado.
Pulsando recuperación aparece el primer tubo devolvedor conectado.

TUBO DEV. EXT.X donde X es el número de tubo conectado.
COD. 16 00 PTS

Configuración del número de devolvedor exterior:

La tarjeta del devolvedor exterior tiene 4 pines J1, J2, J3 y J4 para configurar el número de devolvedor exterior. El número de devolvedor exterior se configura colocando puentes shunt según la siguiente tabla:

Nº dev. ext.	J1	J2	J3	J4
1	NO	NO	NO	NO
2	SHUNT	NO	NO	NO
3	NO	SHUNT	NO	NO
4	SHUNT	SHUNT	NO	NO
5	NO	NO	SHUNT	NO
6	SHUNT	NO	SHUNT	NO
7	NO	SHUNT	SHUNT	NO
8	SHUNT	SHUNT	SHUNT	NO

Programación del código de moneda:

Pulsando recuperación cambiamos de devolvedor (siempre y cuando haya más de uno conectado), pulsando la tecla 1 cambiamos el código de la moneda programada.

TIPO DE MAQUINA OP_33.

Pulsando recuperación aparece el tipo de máquina programada actualmente.

PROGRAMACION DEL MENSAJE OP_34.

Pulsando recuperación aparece en la primera línea del display "Prog. mensaje : " y en la segunda línea el mensaje existente hasta entonces.

Se pueden programar un total de 80 caracteres.

Para programar un nuevo mensaje utilizamos las siguientes teclas:

- Tecla 1: Seleccionamos un carácter en sentido ascendente.
- Tecla 2: Seleccionamos un carácter en sentido descendente.
- Tecla 3: Borrar el carácter en el que está posicionado el cursor, si mantenemos pulsada esta tecla borraremos caracteres colocados delante de él.
- Tecla 4: Avanza el cursor por los caracteres del mensaje.
- Tecla 5: Retrocede el cursor por los caracteres del mensaje.

Una vez que tenemos el mensaje deseado en display con salir de la opción 34 accionando el pulsador de programación el mensaje queda grabado.

PROGRAMACION UNIDAD MONETARIA OP_35.

Pulsando recuperación aparece el mensaje PROG. UNIDAD MONETARIA "PTS", apareciendo el cursor en la primera letra.

Para programar una nueva unidad monetaria utilizamos las siguientes teclas:

- Tecla 1: Seleccionamos un carácter en sentido ascendente.
- Tecla 2: Seleccionamos un carácter en sentido descendente.
- Tecla 3: Borrarnos el carácter en el que está posicionado el cursor.
- Tecla 4: Avanza el cursor al carácter siguiente.

Para salir de esta opción pulsamos el pulsador de programación.

La unidad monetaria programada aparece en display con el precio, crédito ó contabilidades de dinero.

COMBINACIONES DE CAMBIO

ESPAÑA

Código maestro: 1964.

Código de país: 0034.

Sólo para modelo ejecutivo:

- Unidad de moneda real: 1 peseta.

- Precio máximo: 9.999 p.

- Rebase de contabilidades: 10 millones.

- Nivel mínimo de agotado cambio: 9 monedas.

- Nivel mínimo de monedas en tubos: 3 monedas.

- Crédito máximo: 9.995 p.

Para reprogramar una nueva moneda en un tubo, ir a la dirección 22, elegir el tubo, elegir la moneda, y adaptar el tubo para la nueva moneda.

Existen 2 tipos de casquillos,

c1: (tubos de Ø 22,2, 23,5, 24,7 y 26). código T7030129 (superior) y T7030130 (inferior).

c2: (tubos de Ø 17,19,21). código T7030133 (superior) y T7030134 (inferior).

c : debe cortarse el tubo (ver anexo tubos).

s: Cuando se monte un tubo de Ø17 o Ø19 en las posiciones 1, 2 o 3, se montará en la parte superior del tubo el suplemento de tubos, código T7030128.

INFORMACIÓN DE MONEDAS				ORDEN INHIBICIÓN	
Nº	Valor	Capac tubos	Inh. Agot.	EJEC.	MDB
1	5 n	65	7	1	1
2	10	55	6	2	2
3	25 n	55	5	3	3
4	50 n	50	4	4	4
5	100	40	3	5	5
6	200 n	45	2	6	6
7	500	40	1	7	7
8	Ficha Jofemar			13	8

INFORMACIÓN DE TUBOS							
Nº	Valor	Pos tubo	Pos 1	Pos 2	Pos 3	Pos 4	Pos 5
1	5 n	B	Ø 19s	Ø 19s	Ø 19s	-----	Ø 19c2
2	10	B	Ø 21	Ø 21	Ø 21	Ø 21c2	Ø 21c2
3	25 n	B	Ø 21	Ø 21	Ø 21	Ø 21c2	Ø 21c2
4	50 n	B	Ø 23,5	Ø 23,5	-----	Ø 23,5c1	Ø 23,5c1
5	100	C	Ø 26,8	Ø 26,8	-----	Ø 27,5	Ø 27,5
6	200 n	C	-----	-----	-----	Ø 27,5	Ø 27,5
7	500	C	-----	-----	-----	Ø 30,5	Ø 29

PROGRAMACION DEL IDIOMA OP_36.

Pulsando recuperación aparece el idioma programado actualmente.

Pulsando de nuevo recuperación seleccionamos el idioma deseado; Español , Ingles, Alemán, Portugués, Francés e Italiano. Después de programar el idioma aparecerán los mensajes de la máquina en el idioma programado.

PITIDO OP_37.

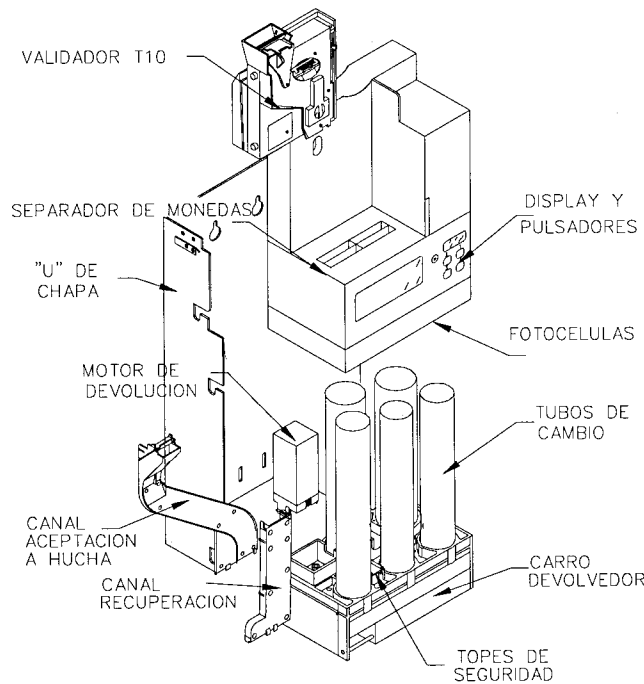
Solo para máquinas que tengan zumbador en la tarjeta display.

Aparece el mensaje OP_37 PITIDO, HABILITADO, pulsando recuperación seleccionamos el estado del pitido HABILITADO o INHIBIDO.

6.- Opciones de programación, resumen.

OPCIÓN	DESCRIPCION
OP_0	Programación de precios
OP_1	Contabilidad de producto
OP_2	Recarga de monedas
OP_3	Descarga de monedas
OP_4	Contabilidad de dinero
OP_5	Programación del reloj
OP_6	Revisión de averías
OP_7	Rearme de averías
OP_8	Manejo manual de la máquina
OP_9	Unión de canales
OP_10	Inhibición de monedas
OP_11	Opción de recuperación
OP_15	Opción de venta
OP_16	Recuperación máxima
OP_17	Opción uve retentora
OP_20	Códigos producto y máquina
OP_21	Salida serie RS-232
OP_31	Programación devolvedor exterior
OP_33	Tipo de maquina
OP_34	Programación del mensaje
OP_35	Programación unidad monetaria
OP_36	Programación del idioma
OP_37	Pitido

7.- Compacto J-2000 MDB.



El grupo de validación J2000 es un sistema integrado de validador electrónico de monedas y devolución para máquinas de venta automática con protocolo MDB. Dispone de un validador electrónico de monedas modelo T10, un separador de 5 vías y de 5 tubos devolvedores, lo que proporciona una gran cantidad de cambio.

Su sistema de protección anti-agua le permite funcionar en ambientes adversos.

Dependiendo de la configuración elegida tiene la posibilidad de volcar las contabilidades a una impresora o ser reprogramadas algunas de sus opciones por medio de un PC.

7.1.- Validador T10.

El T10 es un validador electrónico que puede reconocer hasta 15 tipos de monedas o fichas. Posee una bobina separadora que le permite aceptar y rechazar monedas. Se alimenta a 12 VDC a través de un latiguillo que lo une a la tarjeta de control.

7.2.- Separador de monedas

Dirige las monedas aceptadas por el validador a uno de los cinco tubos o por medio del canal de aceptación a la hucha. Dispone de fotocélulas en la parte inferior del separador lo que le permite una rápida aceptación de monedas y la detección de posibles atascos.

7.3.- Carro devolvedor.

Es el sistema encargado de extraer monedas de cada uno de los cinco tubos devolvedores con ayuda de unas uñas. Dispone también de dos topes que evitan la caída accidental de monedas de los tubos.

7.4.- Características técnicas.

Dimensiones: 353 x 137 x 82 mm
 Peso: 2,8 kg.
 Consumo en reposo: ≈ 150 mA.
 Pico máximo de corriente: 4 A.
 Tensión de alimentación: C.C ⇒ entre 18,5 y 45 V
 C.A ⇒ hasta 24 V.

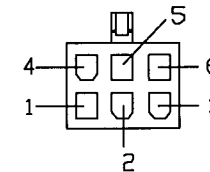
7.5.- Conexión del mazo MDB.

Las conexiones entre el compacto J2000 y la máquina se realizan a través de un conector MOLEX 39-01-2060.

Las conexiones de este conector son:

N1	Color	Función
1	Azul	Vcc
2	Negro	Masa
3	—	n.c.
4	Rosa	Master RXD
5	Verde	Master TXD
6	Violeta	Común RXD/TXD

VISTA DE FRENTE



7.6.- Instalación del compacto

Verificar que el compacto está instalado verticalmente y que la palanca de recuperación del validador no está accionada por la palanca de la máquina.

Echar alguna moneda y comprobar que caen correctamente al cajetín de devolución de la máquina.

Conectar alimentación al compacto. Verificar que las monedas en tubos están programadas correctamente en la dirección 22. Comprobar que en el display interior parpadean los puntos indicando que la comunicación es correcta.

Proceder a introducir tres monedas como mínimo en cada tubo a través de la dirección 25, tal como se indica en la página 29 del presente manual. Echar una moneda y ejecutar una compra (repetir este proceso con distintas monedas y canales de la máquina). Descargar monedas de los tubos (dirección 26) y comprobar que caen correctamente al cajetín de devolución.

7.7.- Limpieza del validador.

Se recomienda limpiar periódicamente las paredes y rampas del validador por donde circulan las monedas con un trapo o paño húmedo.

